

ΤΡΟΦΟΔΟΤΙΚΑ OMRON ΤΡΙΦΑΣΙΚΑ S8VK-T

Ιδανική επιλογή για εφαρμογές που απαιτούν υψηλή απόδοση & συμπαγείς διαστάσεις

Βασικά Χαρακτηριστικά

- ✓ Είσοδος 3-phase & 2-phase AC / DC*
(380-480 VAC / 450-600 VDC)
- ✓ Τάση Εξόδου 24VDC (Με ρύθμιση 24 έως 29,5V)
- ✓ Λειτουργία Power Boost (120%)
- ✓ Διπλοί Ακροδέκτες εξόδου DC 24 (+) / Τριπλοί Ακροδέκτες 0V (-) για εύκολη καλωδίωση
- ✓ Δυνατότητα Σύνδεσης Παράλληλα & σε Σειρά
- ✓ Θερμοκρασία λειτουργίας : -40 έως 70 °C



*Το μοντέλο 960W δεν διαθέτει είσοδο DC

Πιστοποιήσεις

- Safety & Noise Standards : UL, CSA , EN/IEC, EAC, RCM, BIS, Lloyd's (Marine)
- EMS & EMI Standards



Πίνακας Τιμών

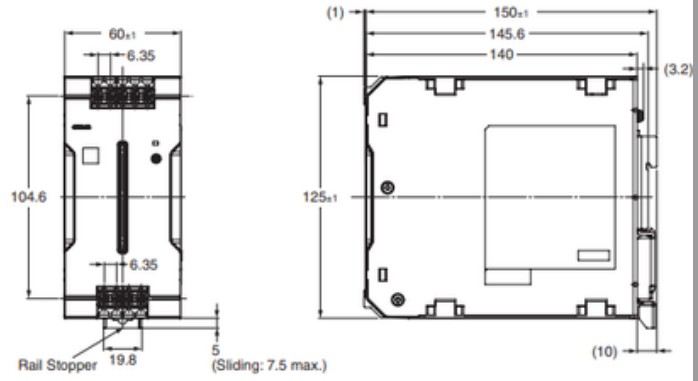
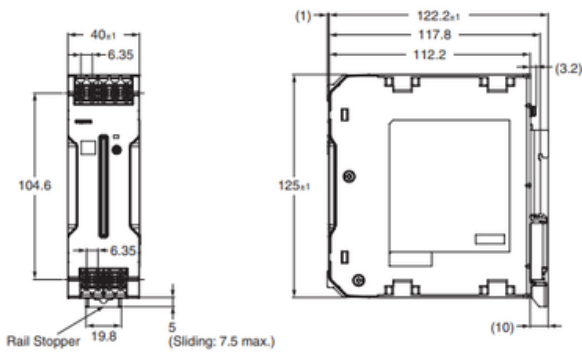
Τύπος	Ισχύς	Τάση Εισόδου	Τάση Εξόδου (VDC)	Ρεύμα Εξόδου	Μέγιστο Ρεύμα - Boost (10s max)
S8VK-T12024	120 W	• 2-phase 380 to 480 VAC (320-576 VAC) • 3-phase 380 to 480 VAC (320-576 VAC) • 450 to 600 VDC	24V	5A	6A
S8VK-T24024	240 W		24V	10A	12A
S8VK-T48024	480 W		24V	20A	24A
S8VK-T96024	960 W		24V	40A	48A



ΤΡΟΦΟΔΟΤΙΚΑ ΟΜΡΟΝ ΤΡΙΦΑΣΙΚΑ S8VK-T

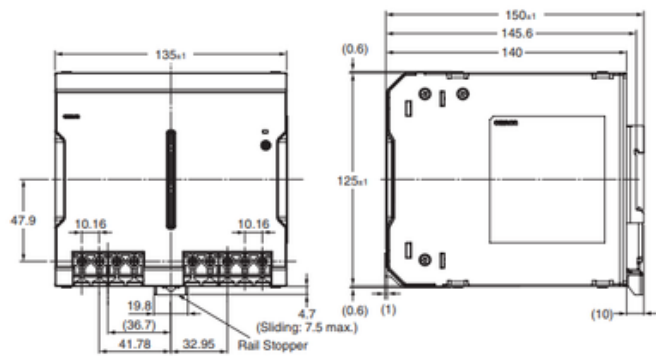
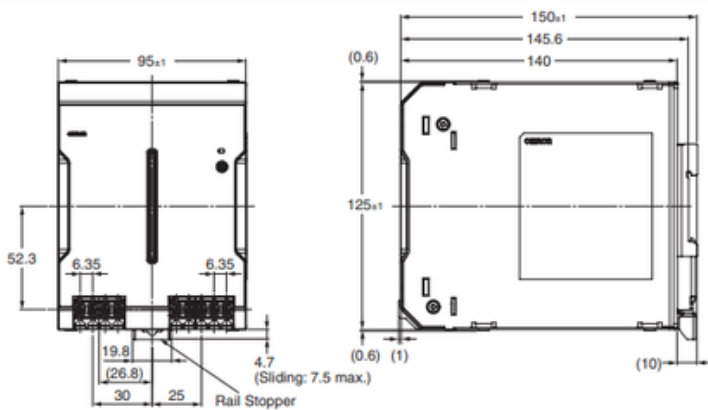
S8VK-T12024 (120 W)

S8VK-T12424 (240 W)



S8VK-T48024 (480 W)

S8VK-T96024 (960 W)



Τεχνικές Πληροφορίες



Empowering People Through Automation