

# ΤΡΟΦΟΔΟΤΙΚΑ OMRON S8VK-C

Ιδανική επιλογή για εφαρμογές που απαιτούν υψηλή ποιότητα σε προσιτή τιμή

## Βασικά Χαρακτηριστικά

- ✓ Τάση εισόδου AC & DC (85 - 264 VAC & 90 - 350 VDC)
- ✓ Τάση Εξόδου 24VDC (Με ρύθμιση -10% έως 15%)
- ✓ Διπλοί ακροδέκτες εξόδου DC 24 (+) / Τριπλοί ακροδέκτες 0V (-) για εύκολη καλωδίωση
- ✓ Συμπαγείς διαστάσεις για εξοικονόμηση χώρου
- ✓ Θερμοκρασία λειτουργίας : -25 έως 60 °C



## Πιστοποιήσεις

- Safety: UL508/62368-1, CSA C22.2 No.107.1/ 62368-1, EN62477-1, EN62368-1
- EMS: Conform to EN61204-3
- EMI: EN55011 Class A



## Πίνακας Τιμών

Τύπος	Ισχύς	Τάση Εισόδου	Τάση Εξόδου (VDC)	Ρεύμα Εξόδου*
S8VK-C06024	60 W	Single Phase 100 to 240 VAC 90 to 350 VDC	24V	2,5A
S8VK-C12024	120 W		24V	5A
S8VK-C24024	240 W		24V	10A
S8VK-C48024	480 W		24V	20A

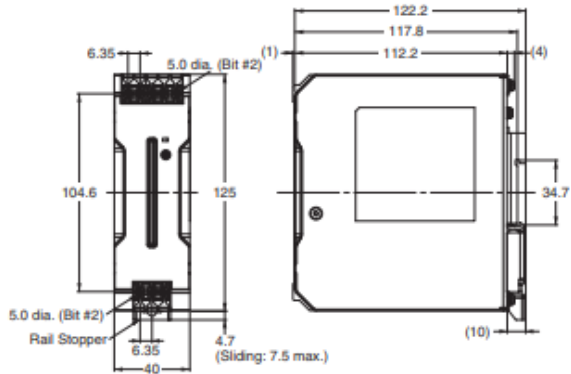
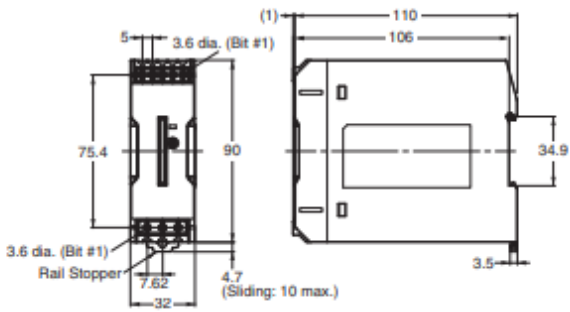
\*Για τάση εισόδου DC συμβουλευτείτε το τεχνικό φυλλάδιο



# ΤΡΟΦΟΔΟΤΙΚΑ OMRON S8VK-C

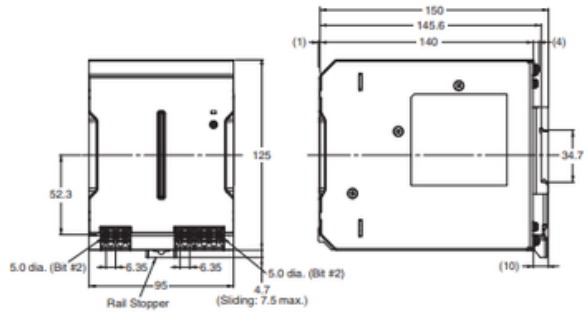
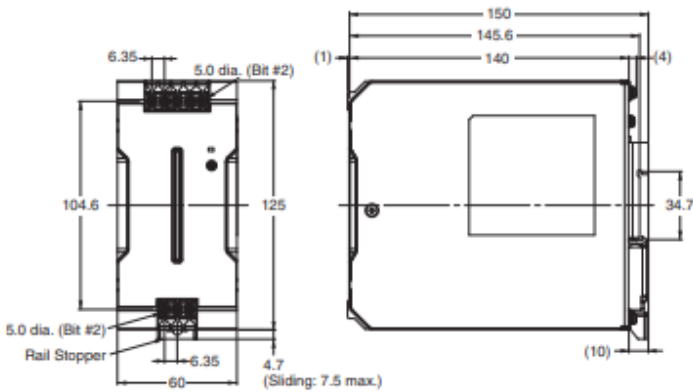
S8VK-06024 (60 W)

S8VK-C12024 (120 W)



S8VK-C24024 (240 W)

S8VK-C48024 (480 W)



## Τεχνικές Πληροφορίες



Empowering People Through Automation