






ΤΡΟΦΟΔΟΤΙΚΑ OMRON S8VK-C

Ιδανική επιλογή για εφαρμογές που απαιτούν υψηλή ποιότητα σε προσιτή τιμή

Βασικά Χαρακτηριστικά

-  Τάση εισόδου AC & DC (85 - 264 VAC & 90 - 350 VDC)
-  Τάση Εξόδου 24VDC (Με ρύθμιση -10% έως 15%)
-  Διπλοί ακροδέκτες εξόδου DC 24 (+) / Τριπλοί ακροδέκτες 0V (-) για εύκολη καλωδίωση
-  Συμπαγείς διαστάσεις για εξοικονόμηση χώρου
-  Θερμοκρασία λειτουργίας : -25 έως 60 °C



Πιστοποιήσεις

- Safety: UL508/62368-1, CSA C22.2 No.107.1/ 62368-1, EN62477-1, EN62368-1
- EMS: Conform to EN61204-3
- EMI: EN55011 Class A



Πίνακας Τιμών

Τύπος	Ισχύς	Τάση Εισόδου	Τάση Εξόδου (VDC)	Ρεύμα Εξόδου*	Τιμή καταλόγου 2023**
S8VK-C06024	60 W	Single Phase 100 to 240 VAC 90 to 350 VDC	24V	2,5A	46,10€
S8VK-C12024	120 W		24V	5A	69,90€
S8VK-C24024	240 W		24V	10A	102,00€
S8VK-C48024	480 W		24V	20A	182,00€

*Για τάση εισόδου DC συμβουλευτείτε το τεχνικό φυλλάδιο

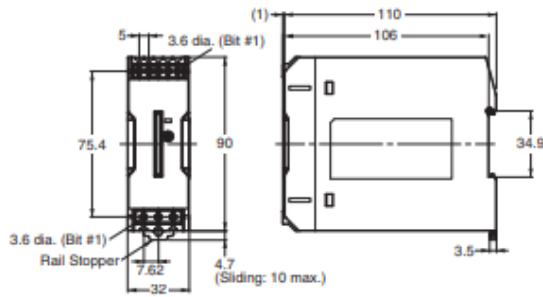
**Οι τιμές δεν συμπεριλαμβάνουν Φ.Π.Α. και μπορεί να αλλάξουν, χωρίς σχετική προειδοποίηση, ανάλογα με την ισχύουσα τιμολογιακή πολιτική του εκάστοτε προμηθευτή



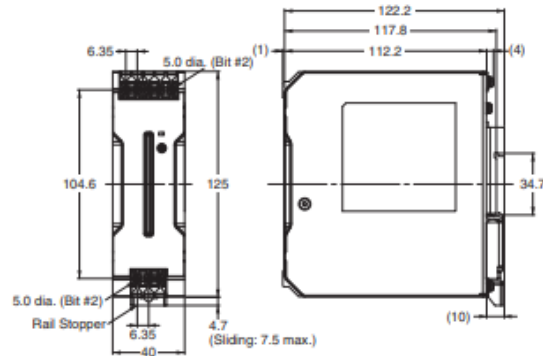
DISTRIBUTOR

ΤΡΟΦΟΔΟΤΙΚΑ OMRON S8VK-C

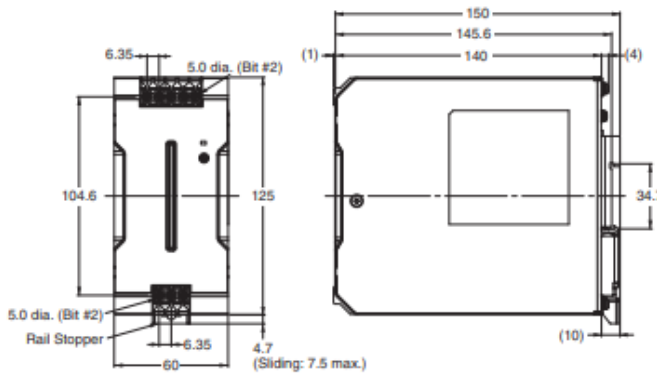
S8VK-06024 (60 W)



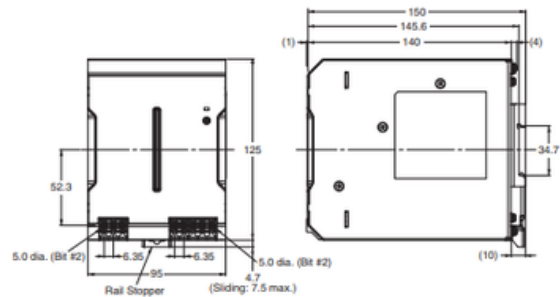
S8VK-C12024 (120 W)



S8VK-C24024 (240 W)



S8VK-C48024 (480 W)



Τεχνικές πληροφορίες: <https://omron.ksa.gr/proionta/trofodotika-ups/trofodotika/s8vk-c/>

OMRON

DISTRIBUTOR

Empowering People Through Automation

Η συνεργασία της **KSA Industrial Automation** με την **Omron** ξεκίνησε το 1983 με την αποκλειστική αντιπροσώπευση του οίκου στην Ελληνική αγορά και την διάθεση ευρείας γκάμας προϊόντων βιομηχανικού αυτοματισμού και υπηρεσιών σε όλους τους τομείς της βιομηχανίας.

Η εταιρεία Omron ιδρύθηκε το 1933 στο Κιότο της Ιαπωνίας και δραστηριοποιείται στους τομείς, βιομηχανικού αυτοματισμού, ηλεκτρονικών εξαρτημάτων και υγείας ενώ απασχολεί περισσότερους από 30,000 υπαλλήλους σε 120 χώρες.

Με γκάμα 200.000 τεχνολογικά προηγμένων προϊόντων, προσφέρει σύγχρονες και καινοτόμες λύσεις αυτοματισμού συμβάλλοντας στην εξέλιξη της βιομηχανικής παραγωγής και στην βελτίωση των συνθηκών εργασίας σε αυτή.

